

SLATEFIBER 165 SF3

Трехполосная компонентная акустика

Линейка SLATEFIBER второго поколения основана на эксклюзивной технологии, разработанной инженерами FOCAL и сочетающей в себе точность, отзывчивость и надежность. Откройте для себя заново свою любимую музыку и получайте новые ощущения от поездок с помощью комплектов FOCAL SLATEFIBER нового поколения. Все модели линейки SLATEFIBER отличаются идеальным звучанием, смелым дизайном, высокой производительностью, универсальностью и простотой установки.



Компактные кроссоверы
обеспечивают более гибкие возможности установки.

Регулировка уровня громкости твитера Три положения (-3/0/+3 дБ) позволяют регулировать уровень громкости в соответствии с установкой и желаемым балансом.

Al/Mg твитер с обратным куполом
Твитер с различными способами монтажа: для монтажа, в штатных местах или на угловом кронштейне.

Монтажные кронштейны
Предназначены для удобной установки в штатные места некоторых автомобилей General Motors, Toyota и Mercedes-Benz.

Slatefiber диффузор
Разработан во Франции в специализированных мастерских из переработанного нетканого углеродного волокна. Производительность и экологичность.

Алюминиевая корзина
Уникальная конструкция 'Ротор' обеспечивает прочность и современный внешний вид.

Резиновый подвес
Контроль диффузора даже при высокой громкости.

2 1/2" (65mm) midrange
среднечастотный динамик компактен и предназначен для легкой интеграции.

Ключевые особенности

- Эксклюзивная технология Slatefiber - Диффузор изготовлен во Франции в мастерских Focal.
- Стабильный контроль мощности для длительной бесперебойной работы.
- Оптимизированная эффективность для снижения требований к усилению.
- Прочная конструкция и тщательно подобранные материалы обеспечивают долговечность устройства.
- Защитные решетки включены в комплект поставки.

СПЕЦИФИКАЦИЯ

Woofer	6 1/2" (165mm)
Midrange	2 1/2" (65mm)
Maximum power	160W
Nominal power	80W RMS
Sensitivity (2.83V/ - 1m)	91dB
Frequency response	55Hz - 21kHz
Impedance	4Ω
Depth	2 3/4" (70mm)
Voice coil diameter	1" (25mm)
Magnet	Ferrite
Surround	Butyl
Adjustable tweeter level	-3dB / 0dB / +3dB

SLATEFIBER 165 SF3

Технические характеристики

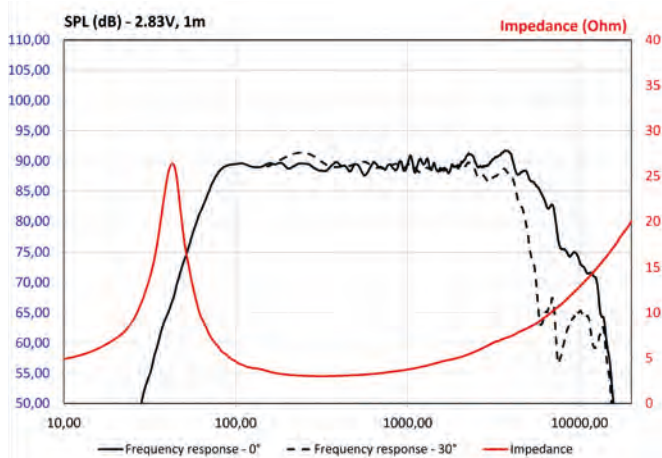
6.5" speaker



SPECIFICATIONS

Nominal power	80W RMS
Maximum power	160W
Sensitivity	91dB
Nom. impedance	4Ω
Cone	Slatefiber
Surround	Butyl
DC resistance	2.8Ω
VC diameter	25mm 1"
Former	Kapton
Layers	2
Wire	Copper
Net weight	980g 2.16lbs
Frequency response	55-21kHz

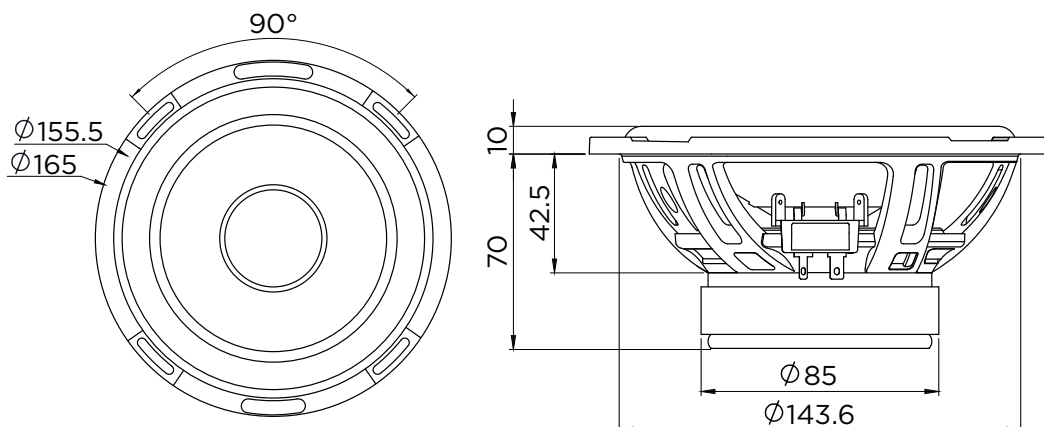
FREQUENCY RESPONSE/IMPEDANCE



PARAMETERS

Rdc	2.75Ω
Fs	50Hz
Mms	15g
Cms	0.5mm/N
Vas	12l
Qts	0.55
Qes	0.7
Qms	9
Bxl	4.7N/A
Sd	132cm ²
SPL	91dB
Xmax	4mm

MECHANICAL DRAWING (MM)



SLATEFIBER 65 SF

Технические характеристики

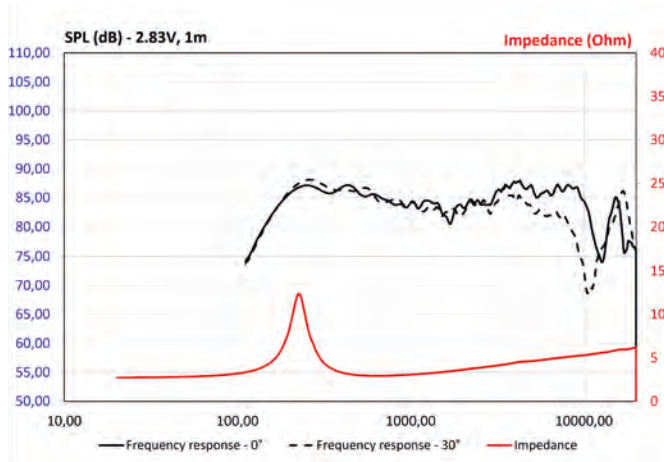
2.5" speaker



SPECIFICATIONS

Nominal power	40W RMS
Maximum power	80W
Sensitivity	87dB
Nom. impedance	4Ω
Cone	Slatefiber
Surround	Butyl
DC resistance	2.8Ω
VC diameter	25mm 1"
Former	Kapton
Layers	2
Wire	Copper
Net weight	150g 0.33lbs
Frequency response	250-11kHz

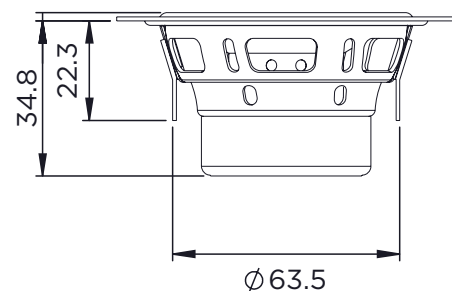
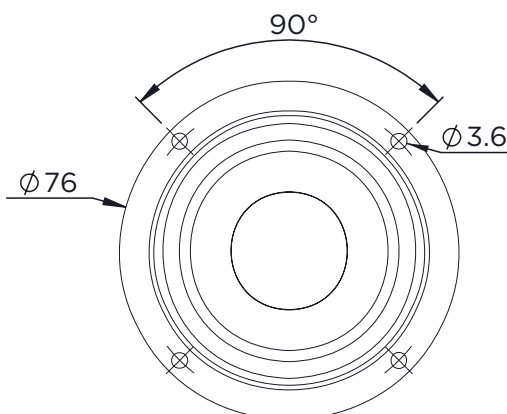
FREQUENCY RESPONSE/IMPEDANCE



PARAMETERS

Rdc	2.8Ω
Fs	230Hz
Mms	2.8g
Cms	0.2mm/N
Vas	0.12l
Qts	1
Ges	1.3
Qms	4.5
Bxl	2.9N/A
Sd	22cm ²
SPL	87dB
Xmax	2mm

MECHANICAL DRAWING (MM)



SLATEFIBER TWEETER

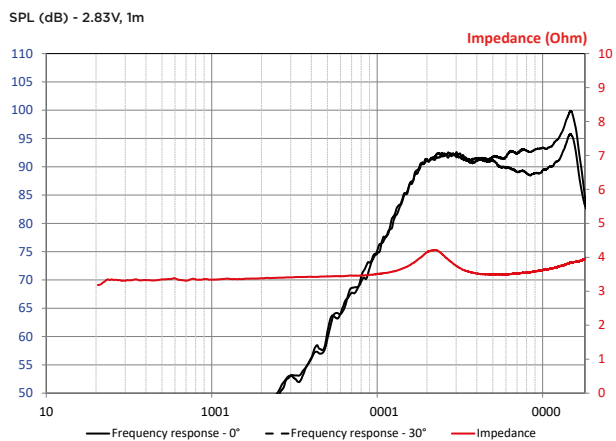
Технические характеристики



SPECIFICATIONS

Nominal power	15W RMS	
Maximum power	100W	
Sensitivity	93dB	
Nom. impedance	4Ω	
Frequency response	3000Hz-21kHz	
Cone	Al/Mg	
Surround	Poron®	
VC diameter	20mm	0.8"
Net weight	50g	0.11lbs

FREQUENCY RESPONSE/IMPEDANCE



PARAMETERS

Rdc	4Ω	
Fs	2.6KHz	

MECHANICAL DRAWING (MM)

